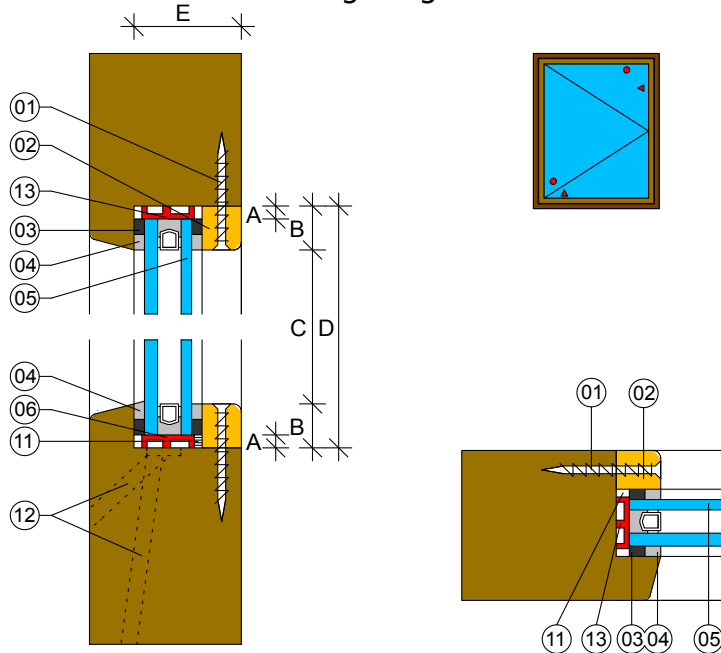
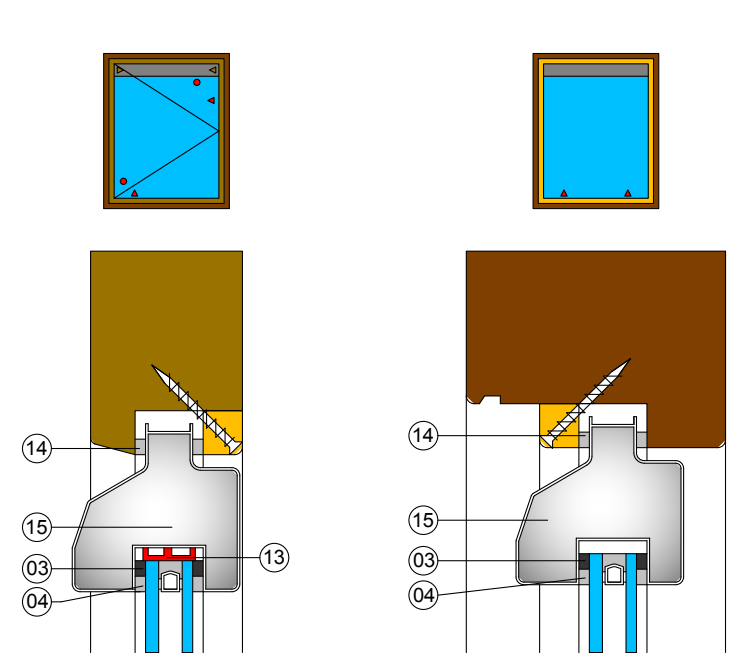


Beglazingsvoorschriften vacuümglas: bij plaatsing in een ventilerend systeem is de geldende norm van toepassing; NPR3577

Draaiend deel - Binnenbeglazing



Roosterdetail draaiend- en vast deel



01 = schroef: glaslat min. dikte 3,5 mm, hechtlengte min. 15 mm, h.o.h. max. 200 mm / nagel: glaslat min. 1,8 x 38 mm, h.o.h. max. 150 mm

02 = glaslat: min. 15 x 17 mm

03 = rugvulling: min. breedte 4 mm

04 = topafdichting: min. 4 x 6 mm (elastische kit, G20 / G25) onder en buiten: afwaterend aanbrengen

05 = isolerend dubbelglas

06 = steunblokje: min. lengte 50, 75 of 100 mm >> afhankelijk van ruitoppervlakte
min. breedte = dikte van het glas + 2 mm >> dikte gelijk aan omtrekspeling

11 = hielafdichting: onder 45 m = onder + 200 mm omhoog / boven 45 m = rondom

12 = beluchtingsgaten / ontwateringsgaten

13 = stelblokje

14 = EPDM rubber

15 = ventilatierooster

A = omtrekspeling rondom het glas:

$\frac{1}{3}$ x sponninghoogte >> min. 5 mm

B = sponninghoogte: min. 17 mm

C = dagmaat

D = sponningmaat

E = sponningbreedte

▲ = steunblokje

● = stelblokje

Uitleg NPR 3577

Dit document is ontwikkeld door Kenniscentrum Glas



Nederlandse
Branchevereniging
voor de Timmerindustrie

Februari 2018

Bij plaatsing van LandVac vacuümglas in een gesloten systeem (bv vol in de kit zetten bij stalen T-profielen) dient er een omtrekspeling gehanteerd worden van 2 mm.

Binnen- en buitenzijde volledig in de kit. De zichtbare sealrand afdekken met een kitzoom. Afwerken/schilderen om vochtindringing te voorkomen door de verf het glas met 1,5 à 2 mm te overlappen. Voor het kitten dient gebruik te worden gemaakt van een kit vrij van weekmakers en lijnolie.

Er dient gewerkt te worden op een schone stofvrije en vetvrije geschilderde ondergrond. Volg hierbij de instructies van de betreffende kit producent. Wij adviseren u om gebruik te maken van [Monustop](#) kit van Den Braven.

